

# ROBOTA

## INSTALLATIONSANVISNING

### SPEEDMATIC MASTER 1309



#### Frekvensstyrning för 400 volts pumpar upp till 9 Ampere

Artnr	volt	Amp	Bar	Flöde	IP Klass
150512	3x400V	Max 9 A	0-16 Bar	0-250l/min	IP 55



## Innan du installerar.

Läs manualen noga innan du börjar med installationen.

Spar även den till framtida bruk, för eventuell felsökning och avläsning av uppkomna alarm.

Installationen skall göras av behörig/certifierad personal enligt gällande lagar och regler i det land produkten installeras i.

Vi rekommenderar att installationen görs med en jordfelsbrytare = 30 mA och att 1309 avsäkras med 20 Ampere. Och att den ansluts på en egen säkring. Detta för att undvika elektromagnetiska störningar på andra produkter i ert hem.

Enheten får endast anslutas mot rent vatten, den är inte tillverkad för andra vätskor, finns risken att partiklar kommer med skall ett filter sättas innan SPEEDMATIC MASTER så inte trycksensorn i enheten kan blockeras.

Vi rekommenderar att ett tryckkärl används för att minska risken för onödiga start pga läckande kran eller ledning.

Eller som tryckslagsdämpare ifall snabbstängande stora ventiler är installerade. Normalt är en 8 liters tank tillräcklig.

### **WARNING!**

Innan någon typ av underhåll göres i SPEEDMATIC MASTER skall strömmen brytas och man bör vänta ca 20 minuter för att undvika elektriska stötar. (enheten kan hålla spänningen upp till ca 20 min)

### **Leverans och mottagande**

Kontrollera att enheten inte är skadad vid ankomst, om den är skadad kontakta genast fraktbolag, använd inte produkten.

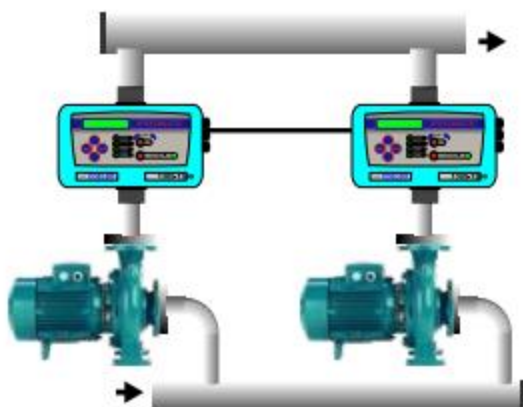
Om enheten skall förvaras mer än 12 månader kontakta Robota för instruktioner.

Måste förvaras torrt och skyddas mot fukt och stötar.

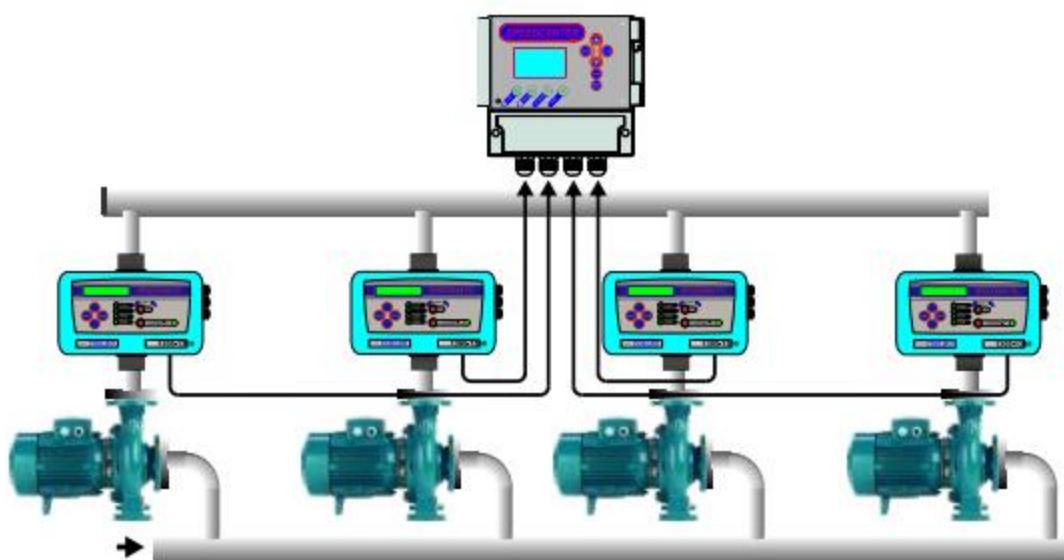
# ROBOTA



Figur 1a. Individuellt montage



Figur 1b. Gruppmontering med 2 pumpar där en är master och en är sekundär



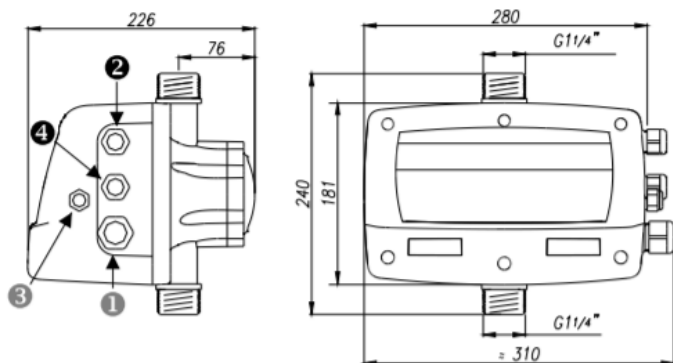
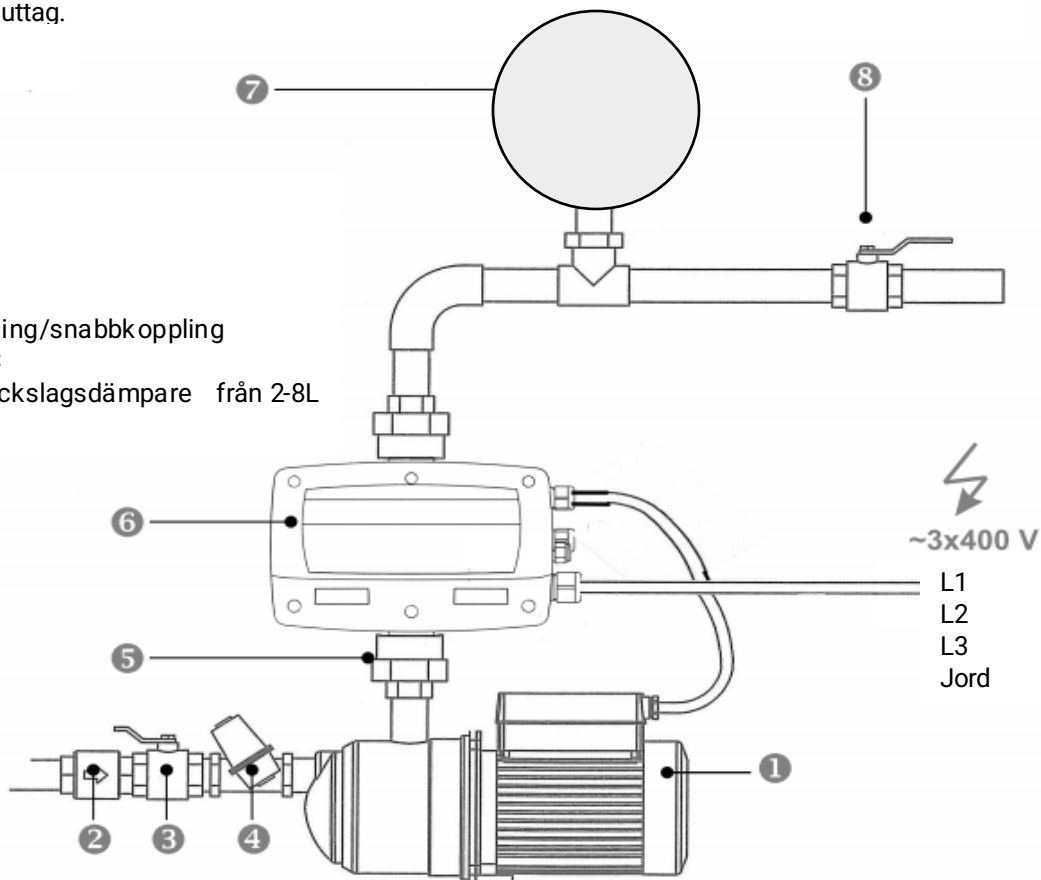
Figur 1b. Gruppmontering med 3-4 pumpar där en är master och resten är sekundära genom ett speedcenter.

# ROBOTA

## Installationsexempel

Produkterna 2,3,4,5,7 och 8 är att rekommendera men ej nödvändiga i alla applikationer.  
Trycktanken 7 är lämplig att använda för att undvika tryckstötter och slippa onödiga start av pump vid små vattenuttag.

- 1, Pump
- 2, Backventil
- 3, Kulventil
- 4, Filter
- 5, Radiatorkoppling/snabbkoppling
- 6, SPEEDMATIC
- 7, Trycktank/tryckslagsdämpare från 2-8L
- 8, Kulventil



- 1, Ingång för matarkabel
- 2, Ingång för pumpkabel
- 3, Ingång för anslutning till annan enhet (MASTER/SLAVE)
- 4, Ingång för lågnivåvippa eller uttag larm (extrautrustning)

Kabelrekommendation till pump:

1-50 meter = 1,5mm<sup>2</sup>

50-85 meter = 2,5mm<sup>2</sup>

85-140 meter = 1,5mm<sup>2</sup>

# ROBOTA

## BODY CONNECTIONS

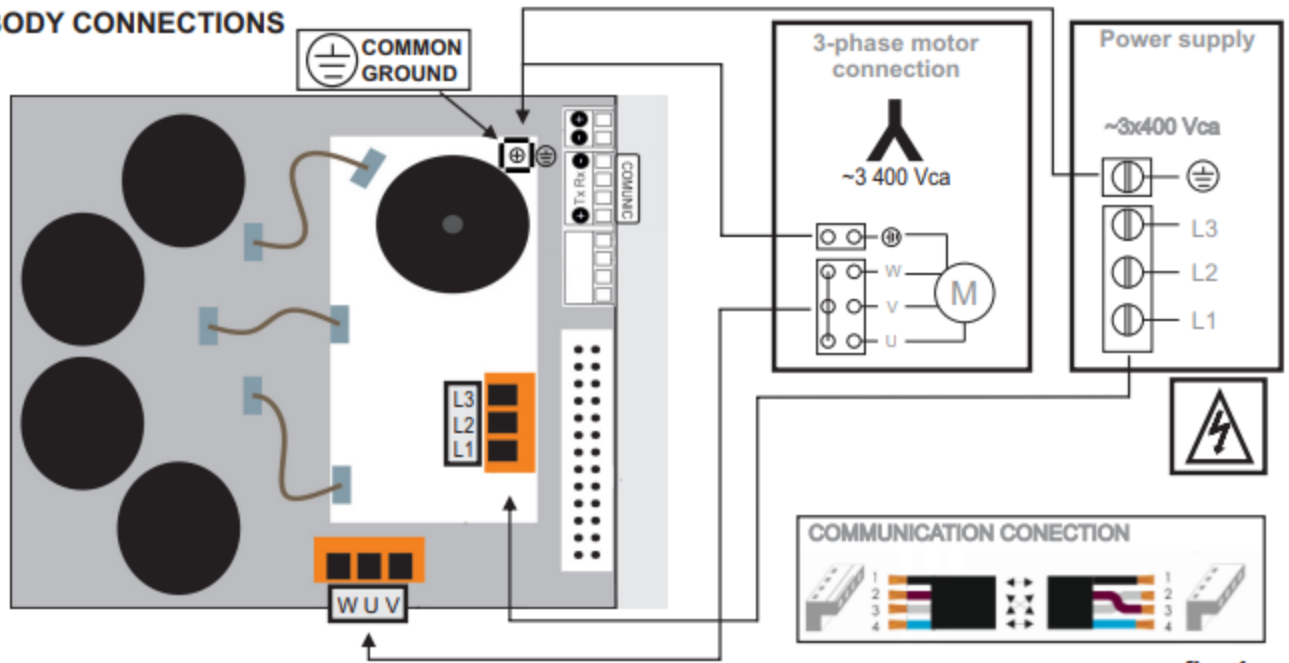


fig. 4

## OPTIONAL CONNECTIONS: EXTERNAL LEVEL AND ALARM MONITORING

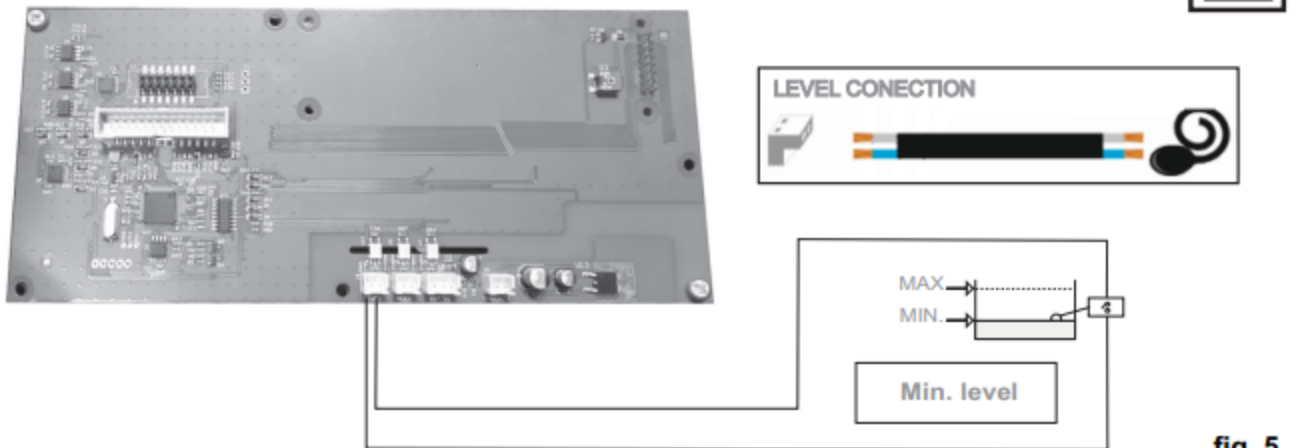
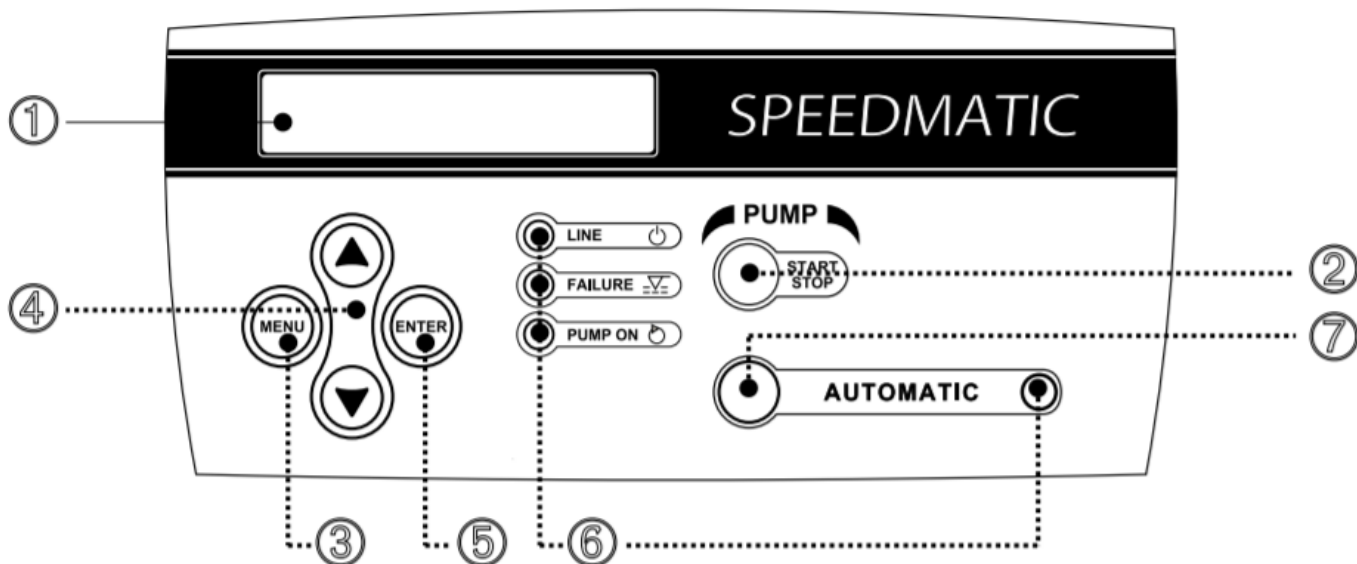


fig. 5

# ROBOTA

Kontrollpanel:



- 1, LCD
- 2, Start/stopp
- 3, Meny
- 4, Pil upp / ner
- 5, ENTER
- 6, Led lampor
- 7, Auto knapp

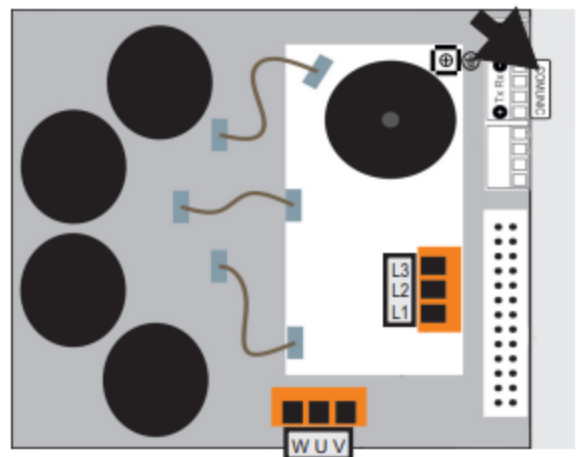
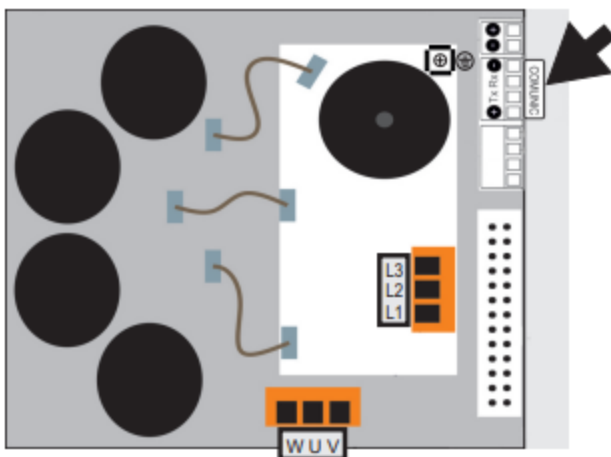
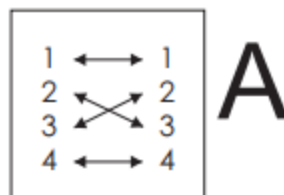
Bild 6

# ROBOTA

## Anslutning av kommunikationskabel för MASTER/SLAVE konfiguration

- 1, Lossa det blå ytterhöljet
  - 2, Dra igenom kabeln genom kabelgenomförning 3. ( se sid 4 )
  - 3, Lossa kretskortet från sitt fäste i kåpan
  - 4, Utför anslutningen enligt bild 7
  - 5, Återmontera kortet och skruva fast kabelanslutningen och skruvarna till locket.
  - 6, Om enheten blivit ansluten med kommunikationskabeln med följande färgkoder
- 1 = Svart, 2 = lila, 3 = Blå, 4 = blå skall den anslutas enligt nedan.

fig.7



# ROBOTA

Inkoppling Pump och matning:

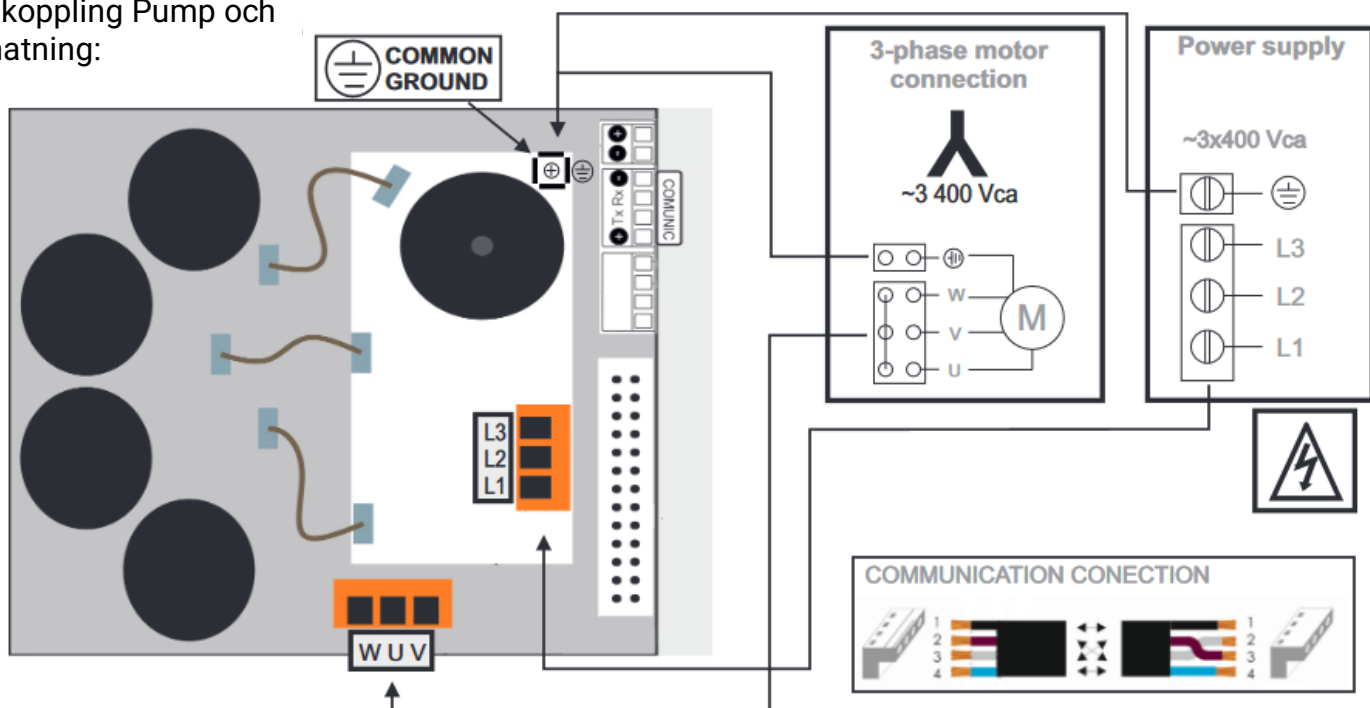


fig. 4

Inkoppling av extern nivågivare:

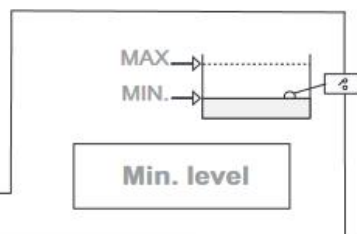
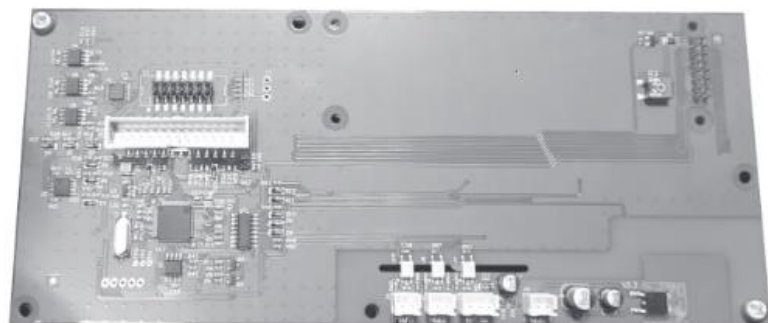


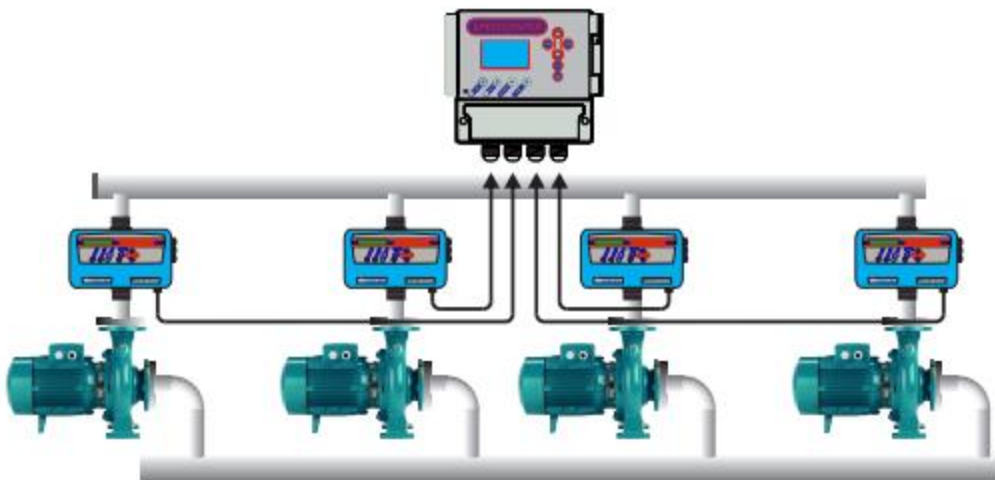
fig. 5



# ROBOTA

Speedcenter anslutningsanvisning om 3 eller 4 speedmatic används

	SPEEDMATIC	SPEEDCENTER
① (BLUE/BLU/AZUL)	+15	+15
② (GREY/GRIGIO/GRIS)	Tx	Tx
③ (BROWN/MARRONE/MARRÓN)	Rx	Rx
④ (BLACK/NERO/NEGRO)	Gnd	Gnd





## SPEEDMATIC 1305-1309

### **Funktion:**

SPEEDMATIC är en tryckhållningsenhet för trefaspumpar, konstruerad för att uppfylla kraven på energieffektivitet och skydda din pump mot fel som kan uppstå. Den har en inbyggd frekvensomriktare som kan hålla inställt tryck oavsett vattenuttag inom den använda pumpens förutsättningar.

Enheten är utrustad med en LCD som är lätt att programmera. När parametrarna är inställda så är enheten klar att köra pumpen enligt dina inställningar.

Detta sker med minsta möjliga energiförbrukning med hjälp av den inbyggda invertern, då pumpen endast använder den energin som åtgår för att hålla det tryck du ställt in.

För att ställa in enheten på mest energieffektiva sättet skall följande parametrar tas i akt.

$H_m$  = max tryckhöjd (höjden till högsta punkten du tar ut vatten)

$P_w$  = Minsta tryck du vill ha på högsta punkten du tar vatten. ( normalt ca 1,8 bar)

$P_c$  = Tryckförluster i ledningar, kan räknas med ca 0.033bar/meter rör (kontakta Robota så hjälper vi till med detta)

$P_{rmin}$  = Minsta tryck är summan av två ovan nämnda enheterna. Och kommer således vara det tryck du skall programmera enheten med.

Exempel för ett 5 våningshus (15 meter högt) med pumpen placerad i markplan:

$H_m = 15$  m som motsvarar ca 1,5 bar  $P_w = 1,8$  bar,  $P_c = 15 \times 0.033$ bar = ca 0,5 bar,

$P_{rmin} = 1,5 + 1,8 + 0,5 = 3,8$  bar detta tryck är det alltså det du skall sätta som börvärde för din applikation.

### **MASTER/SLAVE funktion:**

MASTER/SLAVE anslutning är när två pumpar är sammankopplade och styrs av en masterenhet och en sekundärenhet. Enheterna alternerar sedan mellan att vara master så att pumparna går lika mycket, bytet sker efter att pumparna stannat.

# ROBOTA

## Egenskaper:

- Anslutning utv R32
- Frekvensstyrning av pumpar
- Kontroll och skydd mot vattenhamring
- Kontroll och skydd mot torrkörning
- ART automatisk återstartförsök efter systemet har stoppat pumpen tex vid torrkörning så startas pumpen efter programmerade tider så vatten kan hinna komma tillbaka.
- Automatisk återstart om spänningen försvinner (strömavbrott) alla värden behålls.
- Inbyggd trycksensor
- Potentialfria kontakter för att vidarebefordra larm. (Max 1 A belastning)
- LCD för tryck visning och felkoder
- START/STOPP knapp
- ENTER knapp för programmering
- AV/PÅ knapp för start av pumpar och manuell drift.
- Meny knapp
- Tryckknappar för att komma in i programmeringsläge
- Digital tryckmätare
- Anslutning för givare för minsta nivå i tank (oberoende av inbyggt torrkörning)
- MASTER/SLAVE läge ,kommunikation mellan två enheter som styr pumpar i kaskad
- För drift i kalla utrymmen .är det VIKTIGT att alltid se till att temperaturen aldrig sjunker under 0 grader Celsius.
- Registrering av drifttid ,antal starter, anslutningar av enheten till nätet
- Registrering av larm sedan installationen av enheten, med typ och antal alarm.

## Tekniska egenskaper:

Ingående matning	3x400 Volt
Frekvens	50/60 Hz
Max Amp/ fas	1305 = 5A      1309 = 9A
Max diff Ampere	20% under 10 sekunder
Max Drifttryck	16 Bar
Max Inställnings värde	12 Bar
IP klass	IP55
Max Vattentemperatur	40°C
Max omgivningstemperatur	0-50°C
Max flöde	25000l/timme    416l/min    6,9l/s

# ROBOTA

## Kontrollpanelen ( fig 6)

- 1, LCD visar trycket i drift
- 2, Manuell start/stopp tryckknapp
- 3, Tryckknapp för ENTER eller Exit i menyn
- 4, Med dessa knappar kan du ändra värden i programmeringen (pil upp/ ner)
- 5, Knapp för att spara värden i programmeringsmenyn, samt att du går vidare i menyn med varje knapptryckning.
- 6, LED lampor
  - LINE lyser grön när enheten är ansluten till elnätet
  - FAILURE Lyser eller blinkar rött beroende på vilket fel som uppstått.
  - PUMP ON lyser Gul med pump i drift, släcks vid stoppad pump eller urkopplad
  - AUTOMATIC Lyser grönt i autodrift, Blinkande i MASTER/SLAVE läge betyder att den kommer att bli vilande i nästa cykel.
- 7, ON/OFF (AUTOMATIC) Knapp för att flytta till AUTO eller manuellt läge.



### Hydrauliska anslutningar:

Montera en backventil på pumpens sugintag,

Vid installation med fler pumpar skall utloppen vara sammankopplade i sammaledning.

Inloppen kan däremot vara i grupp eller var för sig,

SPEEDMATIC måste anslutas i vertikalt läge (in neråt och ut uppåt se fig 2)

Om pumpen arbetar i max flöde rekommenderas att montera extern nivåstyrning (nivåvippa mot låg nivå)

Detta pga flödessensorn i SPEEDMATIC skyddar pumpen men inte kommer att känna av om pumpen plötsligt tappar sin primning vid torrkörning.



### Elektriska anslutningar:

Innan något arbete utförs inuti enheten skall den kopplas bort från matningen och vänta i 20 minuter innan man fortsätter, detta för att undvika elektriska stötar.

- Använd skärmade kablar av typ H5VV-F med tillräcklig kabelarea för den avsedda pumpen.
- Matningskabel Min 4G1,5mm<sup>2</sup> ( Max 4G4)
- Motorkabel Min 4G1,5mm<sup>2</sup> ( Max 4G4) beroende på kabelns längd se fig 3
- Kontrollera att matningsspänningen är 3x400 volt, demontera locket och anslut kablarna enligt kopplingschema.
- Gör nätanslutningen (se till att det finns en bra jordanslutning): Gör anslutningen med strömbrytaren i avslaget läge.
- Jordkabeln skall alltid vara längre än de andra ledarna. (Jordkabeln ansluts först vid montering och bortkopplas sist vid demontering.)
- Anslut pumparna se fig 3 och 4
- Lågstanivå (extra) anslut en vippa för låg nivå som bryter kretsen ifall nivån går under insug på pump. Se fig 5
- Alarmutgång (extra) Potentialfri utgång för att skicka vidare uppkomna larm max belastning 1 Amp
- Anslutningspunkt (extra) för kommunikering mellan två enheter via en kabel med area på 4x0,25mm<sup>2</sup> se fig 7

WARNING! Felaktig inkoppling kan förstöra kretskortet, tillverkaren/leverantören avsäger sig allt ansvar vid felkopplingar.

# ROBOTA

## Uppstart enkel pumphsdrift:

Säkerhetsställ att pump och sugledning är fri från luft och vattenfylld, Slå på säkerhetsbrytaren nu kommer enheten att blinka med alla LED lampor, vänta i ca 10 sekunder medans SPEEDMATIC gör sitt auto test, så fort det är klart lyser LINE LED grönt. I displayen kommer det att stå SPEEDMATIC och är nu redo att programmeras.

## Uppstart dubbelpumphsdrift:

För att montera två enheter för gruppdrift, bör föregående steg (Uppstart enkelpumphsdrift) följas. Anslutningsordning är irrelevant. Under konfigurationsprocessen kommer vi att kunna välja vilken enhet som är Master.

Om ni vill montera 3 eller 4 enheter för gruppdrift, kommer kommunikation via kontrollcentrum. Enheterna kommer att anslutas via centrala Speedcenter som kommer att hanteras av ett speedcenter och den styr funktionerna.



## Programmering:

Med knappen 4 pil ▲▼ kan du ändra värdet efter att du tryckt in ENTER. Efter varje tryck på ENTER så sparar du värdet och kommer du vidare i menyn. Om du vill lämna programmeringen tryck MENU då sparas värdena du matat in och ändrat så långt du kommit i programmeringsmenyn.

P. LINE SET P 00,0  
bar 00,0 bar

För att starta programmeringen tryck in MENU under 3 sekunder

SET UP MENU

Nu är du inne i menyn och kan börja programmera tryck ENTER

LANGUAGE  
ENGLISH

Med ▲▼ kan du välja språk Engelska, Franska Italienska , Spanska  
För att bekräfta och gå vidare, tryck ENTER

MAX.INT. PUMP  
OFF

Med hjälp av ▲▼matar du in pumpens Amperetal , vilket möjliggör termiskt skydd. Detta värde finner du på märkskylten till motorn . Tryck ENTER för spara.

ROTATIONS SENSE  
0 0 Hz

För att ändra rotationsriktning. ändra förvald siffra (1/0) med ▲▼  
Tryck på ENTER för att spara.

# ROBOTA

MIN. SPEED  
15 Hz

Med knapparna ▲▼ kan du öka minsta varvtal pumpen snurrar med.

LEVEL PROBE  
NO

Om installationen inte har en nivågivare tryck ENTER , Om Nivågivare är installerat tryck på ▲▼ för att ändra till YES tryck ENTER för att spara.

PROGRAMMING MENU

Inne i programmeringsmenyn har vi tillgång till att ändra i menyn

SET PRESSURE  
02,0 Bar

Detta kommer att vara systemets drifttryck. Ändra med ▲▼ bekräfta med ENTER. Varning inkommande tryck måste vara minst 1 bar lägre än drifttrycket. Om fler pumpar skall ansluts är det värdet i Masterpumpen som är det som är gällande.

DIF. START  
0,3 bar

Ställ in den differens du vill ha när pumpen skall starta från drifttryck sjunker trycket kommer pumpen att starta. Standard är 0,6 bars differens, Håll detta mellan 0,3-0,6 bar

TIMER STOP  
5 s

TIMER STOP innebar tiden pumpen kommer att gå efter att all förbrukning upphört.

VIEW MODE  
NORMAL

Här kan två olika visningar väljas. I NORMAL: kommer inmatat tryck och aktuellt tryck visas. I SERVICE: kommer Hz och börvärde ( inmatat SET värde) aktuellt bar och FL flödesgivare visas.

SERIAL CONTROL  
SLAVE

SPEEDMATIC är programmerad default som SLAVE Enkeldrift tryck ENTER. I MASTER/SLAVE den ena enheten till MASTER och den andra till SLAVE genom att använda▲▼ Om fler än 2 enheter skall användas tryck ▼två gånger till SWITCHER och se manualen för SPEEDCENTER.

DIRECTION  
CH: 1

Denna tillåter kommunikations kanal till SPEEDCENTER om den är vald. Tryck ENTER

LINE                      SET P  
00,0bar                  00,0 bar

Efter att ENTER är intryckt kommer systemet vara programmerat och visar värden efter dna val i VIEW MODE Tryck nu på AUTOMATIC för att sätta enheten i automatisk drift. I MASTER/SLAVE användande sätt endast den enheten som blivit vald till MASTER i AUTOMATIC

# ROBOTA

I händelse av gruppmontering, efter att ha tryckt på AUTOMATIC i MASTER-enheten, kommer SLAVE-enhetens AUTOMATISKA LED-LJUS att börja blinka vilket indikerar att kommunikationen mellan båda enheterna är klar. Om detta inte händer, kontrollera anslutning i inkopplingen enligt (fig 7).

## ALARM i MASTER / SLAVE installation:

Larmen för MASTER/SLAVE enheter liknar dem för den enskilda enheter, med operationens specifika egenskaper av 2 kommunicerade enheter. Beroende på systemets reaktion finns det fyra typer av larm:

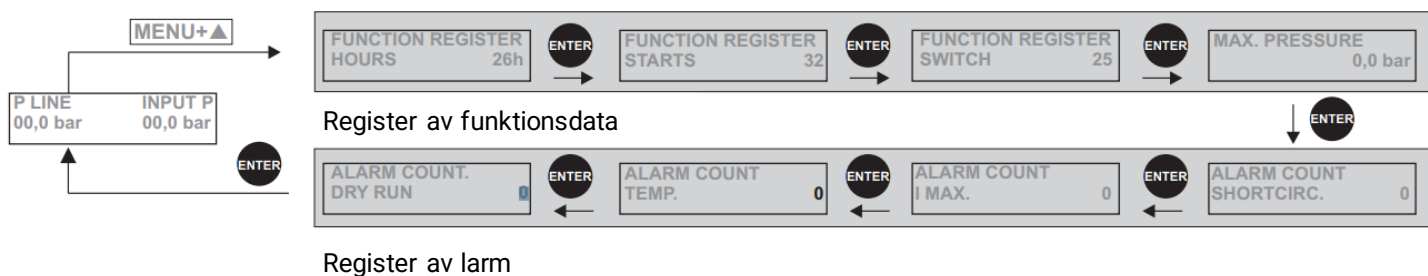
- 1, COMUNICATION FAILURE: inget larm aktiveras och enheterna fortsätter att funka som enskilda enheter.
- 2, DRY RUNNING: Om torrkörning aktiveras i en pump provar den med nästa pump om vatten finns så resetar den då första pumpen och återgår i normal drift, Om pump två aktiverar torrkörning kommer ART att aktiveras i Master enheten och återstart kommer att ske enligt ART.
- 3, MINIMUM LEVEL IN TANK : om minsta nivå aktiveras av extra nivågivare kommer enheten att automatiskt återgå när givaren åter känner att nivån stiger.
- 4, REST OF ALARMS: Om detta upptäcks i en enhet kommer den andra enheten att göra som den första såvida inte vatten behövs då kommer systemet testa att återstarta upp till fyra gånger, är larmet kvar så kommer enheterna att bryta tills manuell reset gjorts och felet åtgärdats.

För att manuellt återställa enheten om den gett ett larm, tryck in AUTOMATIC i Masterenheten och ENTER i enheten med larmet.

## Registrering av data och larm:

Genom att trycka in samtidigt MENU och ▲ under 3 sekunder kommer du åt att se register av driftdata och larm . Genom att trycka ENTER kan du gå igenom dom olika datafälten när du gått igenom hela så kommer du tillbaka till basmenyn.

Nedan ser du datafälten.



REGISTER HOURS	Räknar totala drifttid pumpen varit igång.
REGISTER STARTS	Räknar totalt antal start
REGISTER SWITCH	Räknar antalet anslutningar till elnätet
MAX PRESSURE	Visar maxtrycket installationen varit utsatt för
ALARM COUNT. SHORTCIRC	Visar antal kortslutnings alarm
ALARM COUNT I MAX	Visar antalet överströms alarm
ALARM COUNT. TEMP	Visar antalet larm för hög värme
ALARM COUNT DRY RUN	Visar antalet alarm för torrkörning

Alla värden sparas oavsett om enheten kopplas bort från matarspänningen.

# ROBOTA

## Informationsvisning i AUTOMATIC drift:

Med enheten i AUTOMATIK kan följande läsas av genom att använda ▲ för att komma till dessa olika typer av displayer med olika data.

P.LINE	SET P
00,0 bar	00,0 bar

Normal



Hz	SET P	LINE	FL
50	2,4 bar	2,2	1

Service



PUMP	TEMP
14,0 A	60°C

Current/temperature



ALT	CONT	RP2	TEC
10	0	0	1

State display

## "CE" STAMMENT OF COMPLIANCE.

COELBO CONTROL SYSTEM, S.L. We state, on our's own responsibility, that all materials herewith related comply with the following European standards:

2006/95/EC Low Voltage Directive on Electrical Safety

2004/108/CE Electromagnetic Compatibility.

2002/95/CE RoHS Directive

Product's name: SPEEDMATIC

Type:1305-1309 and 1305-1309 MASTER.

As per the European Standards:

UNE EN 60730-

1:1998+A11:1998+A2:1998+A14:1998+A15:1998+A16:1998+A17:2001+ERRATUM

A1:2001+A18:2003

UNE EN 60730-2-6:1997+A1:1998+A2:1999+CORR A1:2001+CORR A2:01

UNE EN 61000-6-2:2002

UNE-EN 61000-6-4:2002

UNE-EN 61000-3-2:2001

UNE-EN 61000-3-3:1997+CORR:1999+A1:2002

F. Roldán Cazorla  
Director General



# ROBOTA

## Larm från singelenheter

Typ av LED Larm	Beskrivning	Systemets rektion	Lösning
A1 Torrkörning Blinkande = återstart Fast = manuell återstart	Om systemet aktiverat torrkörning mer än 10 sekunder kommer pumpen stoppas och ART (automatisk reset) aktiveras	Efter 5 minuter startar ART-systemet pumpen igen under 30 sekunder, och försöker återställa systemet. Om det fortfarande inte finns vatten kommer enheten att prova det igen var 30:e minut i 24 timmar. Efter alla dessa cykler, och systemet fortfarande upptäcker brist på vatten kommer enheten att stoppas och manuell återstart krävs efter säkerhetsställande av vatten.	Kontrollera om det finns vatten.  Kontrollera om pumpen och sugledningen är ordentligt vattenfylld.
A2 Överström (Amp) Blinkande = återstart Fast = manuell återstart	Pumpen drar för mycket ström mot det inställda värdet	Enheten gör försök att återstarta återstår felet efter fyra försök stängs enheten av och måste manuellt återstartas efter att fel kontrollerats.	Kontrollera pumpen om den går trögt eller om kablar är lösa. Felsök elmotorn på pumpen.
A3 Bortkopplad pump Fast = manuell återstart	Enheten indikerar att ingen pump är ansluten	Bortkopplad motor	Kontrollera säkringar Felsök anslutning och kablage till motor.
A5 Fast = TRASIG	Trasig enhet	Fungerar ej	Kontakta återförsäljare
A6 Överskriden temperatur	Systemet har detekterat för mycket värme i enheten	Funktionen är avbruten, vänta.	Kontrollera temperen på pumpade vattnet skall vara under 40 °C och omgivningstempen under 50 °C Kontakta teknisk rådgivning.
A7 Kortslutning Fast = TRASIG	Systemet har skydd mot kortslutning och avbrott i säkringar	Pumpen stängs av i 10 sekunder sen gör den fyra återstarts-försök . Om felet kvarstår stängs pumpen av helt.	Kontrollera säkringar och pumpen s motor om fel finns. Kontakta teknisk support.
A8 Överspänning (volt) Blinkande = felaktig spänning	Systemet har skydd mot överspänning	När detta larm kommer stängs pumpen av till dess att rätt spänning detekteras. Återstartar av sig själv efter rätt spänning.	Kontrollera matar spänningen
A9 Underspänning (Volt) Blinkande = felaktig spänning	Systemet har skydd mot underspänning	När detta larm kommer stängs pumpen av till dess att rätt spänning detekteras. Återstartar av sig själv efter rätt spänning.	Kontrollera matar spänningen
Tom display	Tom display		Kontrollera spänningen och pumpens spänning enligt märkskylten på motor enligt fig. 3